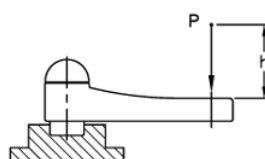
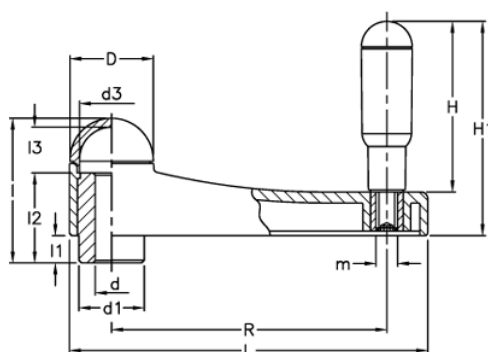
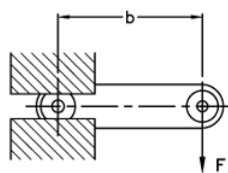


Varenummer: 23052102513  
 Beskrivelse: E+G Håndsving  
 EKH.125-A14-C3, grå dækkappe

## Mål



$$L[J] = P[N] \cdot h[m]$$



$$C[N \cdot m] = F[N] \cdot b[m]$$

C (N*m)	= 350	L	= 161.5
d	= 35.0	L (J)	= 45
d1	= 28	l1	= 14
d3	= 26.5	l2	= 40
d H7	= 14	l3	= 18
H	= 86	m	= M8
H1	= 104.5	R	= 126
l	= 62.0		